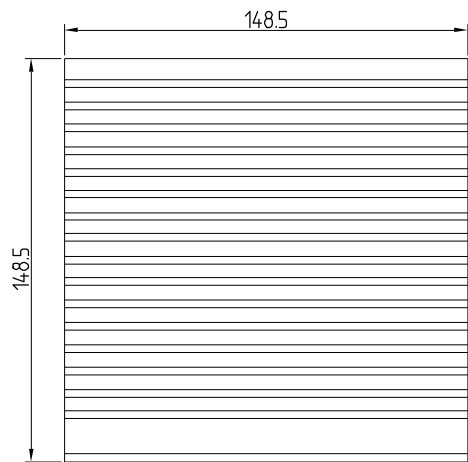
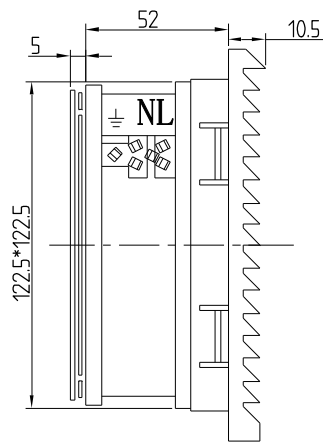


变更记录				
修订	编号	变更描述	变更者	日期

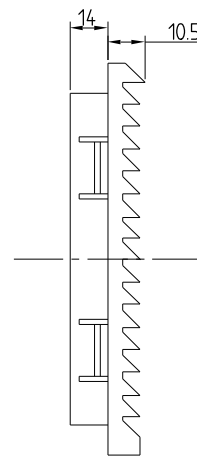
风扇及过滤器
FKL6622.



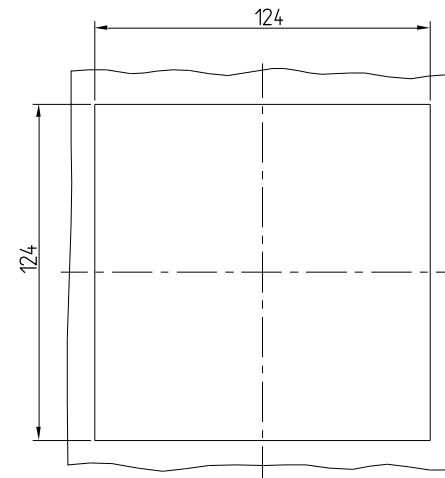
风扇及过滤器
FKL6622. 230
FKL6622. 115
FKL6622. 024
(包括 ①②③④ 零件)



出口过滤器
FKL6622. 300
(包括 ①②④ 零件)



安装剖面
FKL6622.



此款免螺丝安装

技术要求

序号	技术要求	6622. 230	6622. 115	6622. 024
1	风扇及过滤器 型号 FKL	6622. 230	6622. 115	6622. 024
2	适用风机型号	FKL12038HST2	FKL12038HST1	FKL12038HST24
3	额定工作电压 伏/赫	230/50/60	115/50/60	24 (直流)
4	空气流量, 自由吹风	55/66m³/h		
5	空气流量 配出口过滤器 包括标准过滤垫	1xFKL6622. 300:43/50m³/h 2xFKL6622. 300:48/55m³/h 1xFKL6622. 300:48/55m³/h		
6	轴流风扇	自起屏蔽磁极电动机		直流电动机
7	额定电流	0. 12A/0. 10A	0. 25A/0. 2A	0. 15A
8	功率	17/14W	17/14W	3. 5W
9	噪声水平	46/49dB (A)		
10	温度范围	-10°C至+55°C		
11	出口过滤器 型号FKL	6622. 300		
12	防护等级IP54标准 (色标7035)			
13	需要特殊电压的可来函公司询问/本公司			

4	过滤棉	1	无纺纤维		
3	散热风扇	1			
2	FKL6622-2塑件(带密封圈)	1	ABS		
1	FKL6622-1塑件	1	ABS		
序号	零件名称	零件料号	数量	材料	备注
上海全锐电器设备有限公司 品名: FKL6622系列机柜风扇及过滤器 图号: 打印 版次 料号: 图形比例按1:1 页次: 1 / 1					
公差表	设计: 设计: 日期: 设计:				
	未注尺寸公差 (mm)	确认: 日期:			
	. ± 0.15	审核: 日期:			
	.0 ± 0.1	核准: 日期:			
	.00 ± 0.05	材料:			
未注角度公差±1°	数量:				
第三视角	完成:				
比例:					