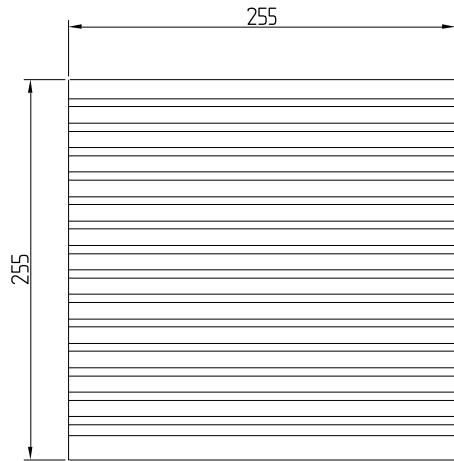
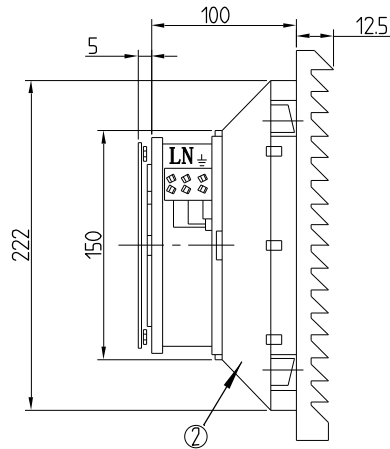


变更记录				
修订	编号	变更描述	变更者	日期

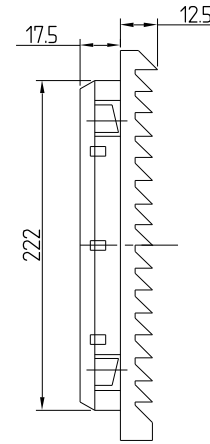
风扇及过滤器  
FKL6625 ....



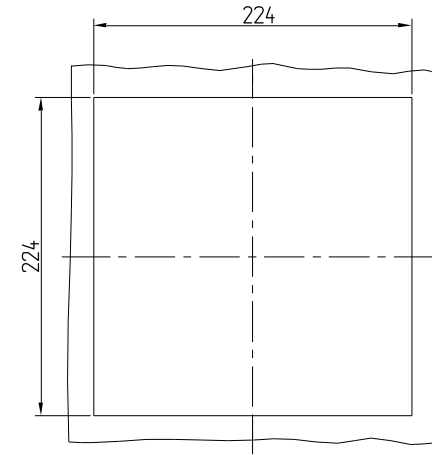
FKL6625. 230  
FKL6625. 115  
FKL6625. 024  
(包括 ①②④⑤ 零件)



FKL6625. 300  
(包括 ①③⑤ 零件)



安装剖面  
FKL6625....



此款免螺丝安装

技术要求

序号	技术要求	6625. 230	6625. 115	6625. 024
1	风扇及过滤器 型号 FKL	6625. 230	6625. 115	6625. 024
2	适用风机型号	FKL17250HST2	FKL17250HST1	FKL17250HST24
3	额定工作电压 伏/赫	230/50/60	115/50/60	24 (直流)
4	空气流量, 自由吹风	230/265m <sup>3</sup> /h		
5	空气流量 配出口过滤器 包括标准过滤垫	1xFKL6625. 300:170/205m <sup>3</sup> /h 2xFKL6625. 300:200/230m <sup>3</sup> /h 1xFKL6625. 300:190/215m <sup>3</sup> /h		
6	轴流风扇	自起动屏蔽磁极电动机		直流电动机
7	额定电流	0. 36A/0. 26A	0. 51A/0. 42A	0. 58A
8	功率	53/43W	40/35W	14W
9	噪声水平	54/56dB (A)		
10	温度范围	-10℃至+55℃		
11	出口过滤器 型号FKL	6625. 300		
12	防护等级IP54标准 (色标7035)			
13	需要特殊电压的可来函公司询问/本公司			

序号	零件名称	零件料号	数量	材料	备注
5	过滤棉		1	无纺纤维	
4	散热风扇		1		
3	FKL6625-3塑件(带密封圈)		1	ABS	
2	FKL6625-2塑件(带密封圈)		1	ABS	
1	FKL6625-1塑件		1	ABS	

公差表	设计: 设计: 日期: 设计:	上海全锐电器设备有限公司		
	未注尺寸公差(mm)			确认: 日期:
	. ± 0.15			审核: 日期:
	.0 ± 0.1			核准: 日期:
.00 ± 0.05	材料:	品名: FKL6625系列机柜风扇及过滤器		
未注角度公差±1°	数量:	图号:	打印 版次	
第三视角	完成:	料号:		
比例:		图形比例按1:1	页次: 1 / 1	