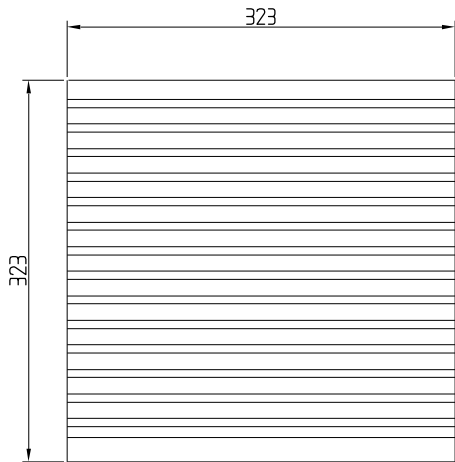
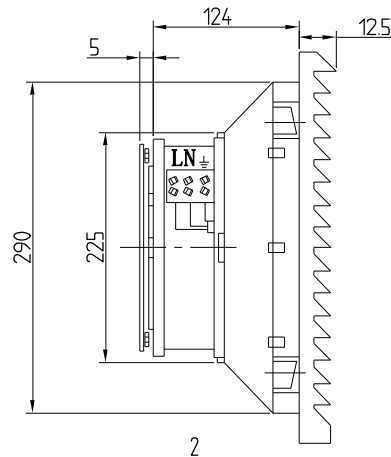


变更记录				
修订	编号	变更描述	变更者	日期

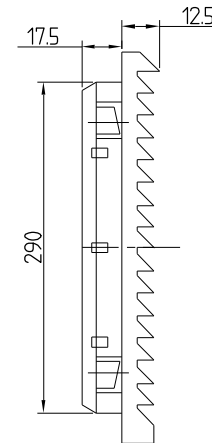
风扇及过滤器
FKL6626....



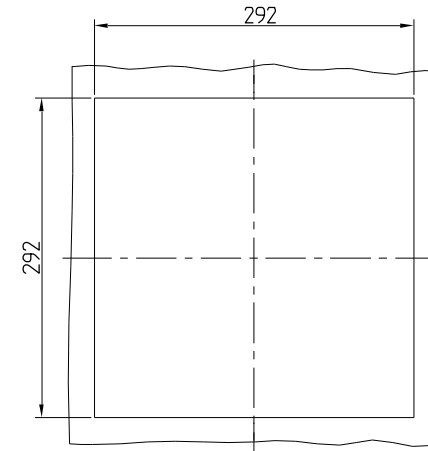
风扇及过滤器
FKL6626. 230
FKL6626. 115
(包括 ①②④⑤ 零件)



出口过滤器
FKL6626. 300
(包括 ①③⑤ 零件)



安装剖面
FKL6626....



此款免螺丝安装

技术要求

序号	技术要求	6626. 230	6626. 115
1	风扇及过滤器 型号 FKL	6626. 230	6626. 115
2	适用风机型号	FKL22580HB2	FKL22580HB1
3	额定工作电压 伏/赫	230/50/60	115/50/60
4	空气流量, 自由吹风	500/560m ³ /h	
5	空气流量 配出口过滤器 包括标准过滤垫	1xFKL6626. 300:360/390m ³ /h 2xFKL6626. 300:440/495m ³ /h	
6	轴流风扇	电容电动	
7	额定电流	0. 29A/0. 34A	0. 61A/0. 63A
8	功率	63/79W	61/71W
9	噪声水平	46/49dB (A)	
10	温度范围	-10°C至+55°C	
11	出口过滤器 型号FKL	6626. 300	
12	防护等级IP54标准 (色标7035)		
13	需要特殊电压的可来函公司询问/本公司		

序号	零件名称	零件料号	数量	材料	备注
5	过滤棉		1	无纺纤维	
4	散热风扇		1		
3	FKL6626-3塑件(带密封圈)		1	ABS	
2	FKL6626-2塑件(带密封圈)		1	ABS	
1	FKL6626-1塑件		1	ABS	

公差表	设计: 设计: 日期: 设计:	上海全锐电器设备有限公司		
	未注尺寸公差(mm)			确认: 日期:
	. ± 0.15			审核: 日期:
	.0 ± 0.1			核准: 日期:
	.00 ± 0.05			材料:
未注角度公差±1°	数量:	品名: FKL6626系列机柜风扇及过滤器		
第三视角	完成:	图号:	打印 版次	
比例:	比例:	料号:	图形的比例按1:1	
			页次: 1 / 1	