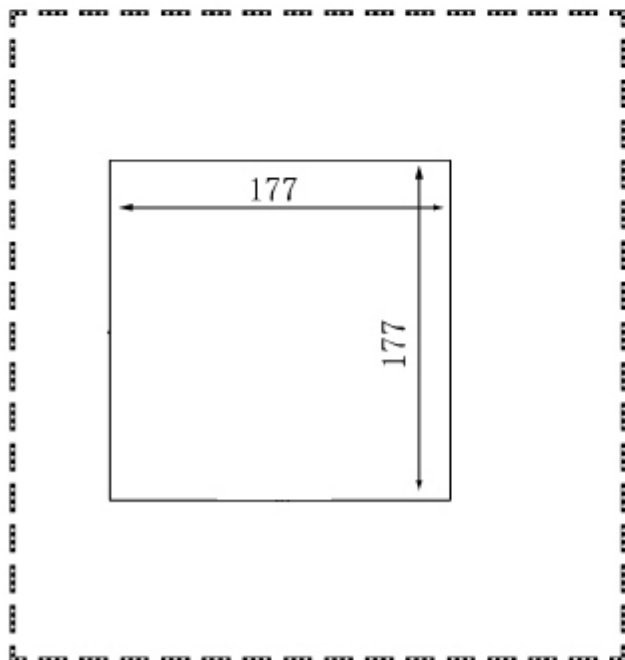
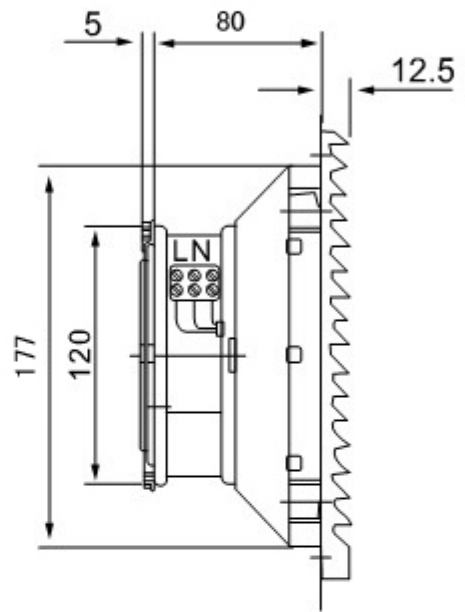
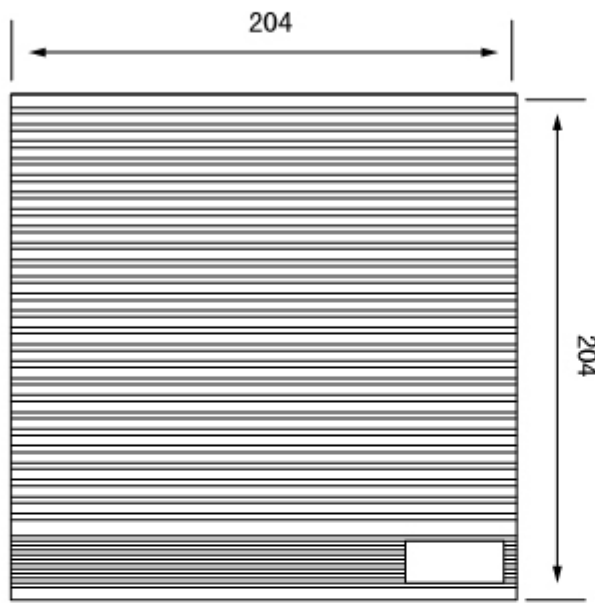
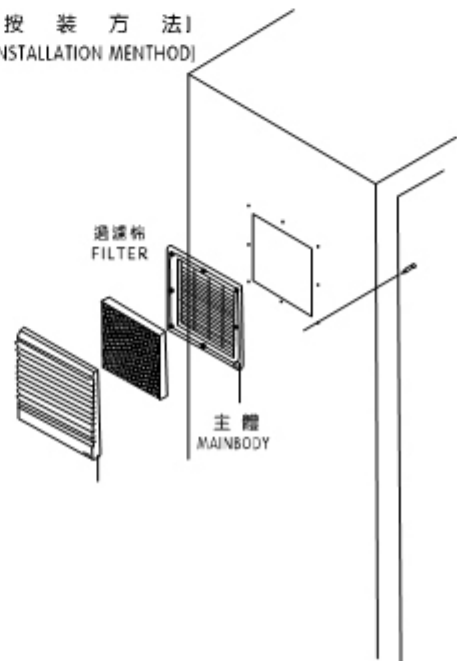


外形尺寸安装图



[按 装 方 法]
[INSTALLATION MENTHOD]



1	型号	QR3323.230
2	网组材质	ABS
3	风量	105/120m ³ /h
4	过滤效果	73%
5	防护等级	IP54
6	防火等级	94-VO
7	认证	SGS、UL
8	使用范围	室内-10℃—+55℃
9	包装	独立包装
10	重量	0.77kg

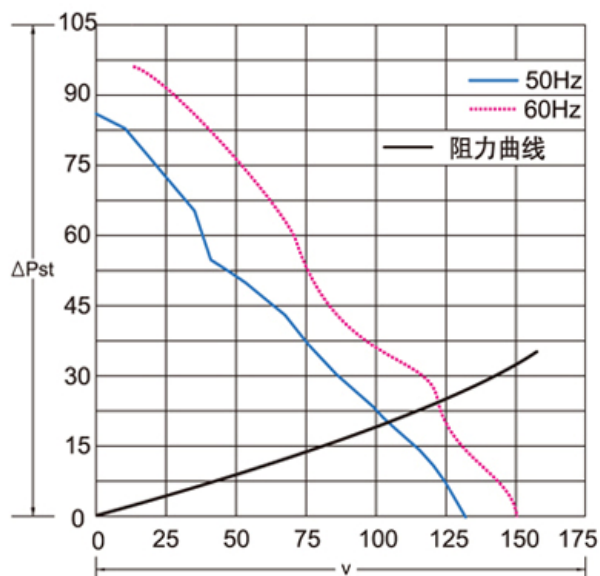
■通风网本体材质为难燃级 ABS 树脂，具有抗紫外线及静电特效。滤网材质，无纺纤维滤棉防止 8 微米以下灰尘进入柜体内，确保控制器及精密电子零部件有效散热，延长使用寿命。

■通风口采用 45 度角及网组边沿加上高级发泡密封胶条、有效防止灰尘、雨水进入柜体内，防护等级达 IP44-IP54。

■通风量大小可以选择不同规格风扇来调节，确保散热效果。滤网需定期清洁或更换，确保通风过滤效果。

上海全锐电器设备有限公司

联系人：张伟 13311888548

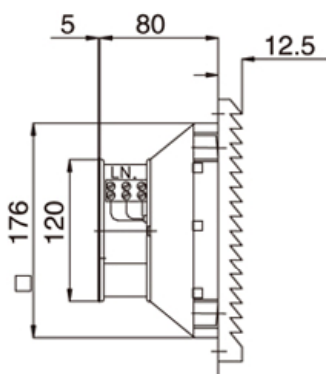


V=容积电流 (m^3/h) ΔP_{st} =静止压差 (Pa)

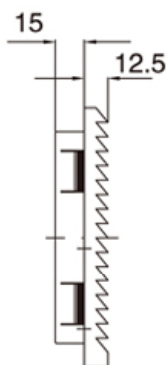
风扇及过滤器
QR-3323



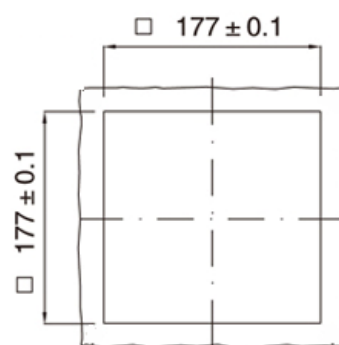
风扇及过滤器
QR-3323. 230



出口过滤器
QR-3323. 300



安装剖面
QR-3323



气流参数	QR-3323. 230	QR-3323. 115	QR-3323. 24	QR-3323. 48
电压/频率	230V/50/60Hz(AC)	115V/50/60Hz(AC)	24V(DC)	48V(DC)
过滤垫*	150 g/m ²	150 g/m ²	150 g/m ²	150 g/m ²
气流风量	105/120m ³ /h			
最大静压 (风量 = 0 m ³ /h)	86 Pa			
过滤效率	73%			
过滤垫等级 (DIN EN 779)	G 2			
噪音 (DIN 45 635)	46/49 dB (A)			
负载率	100%			

机械参数	QR-3323. 230	QR-3323. 115	QR-3323. 24	QR-3323. 48
外形尺寸 mm (高度 × 宽度 × 安装深度)	204x204x85	204x204x85	204x204x85	
轴承类型	滚珠轴承			
安装方向	任一种, 推荐水平方式			
结构材料	阻燃ABS-FR 符合 UL 94 VO			
重量	0.77kg	0.77kg	0.55kg	
安全等级	依据 EN 60529			
颜色	RAL 7035, RAL 7032, 其它颜色可选			
连接件	端子板			
已有认证	RoHS、UL、EMC、CE、			
防护等级	IP54			