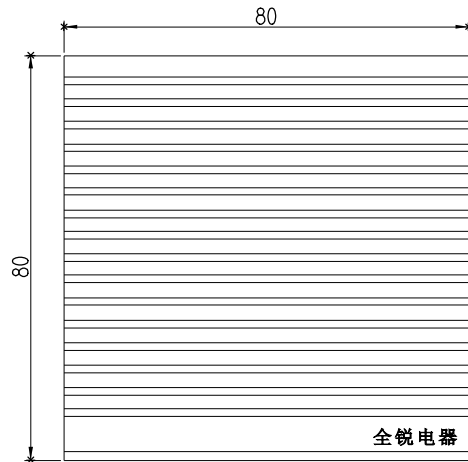
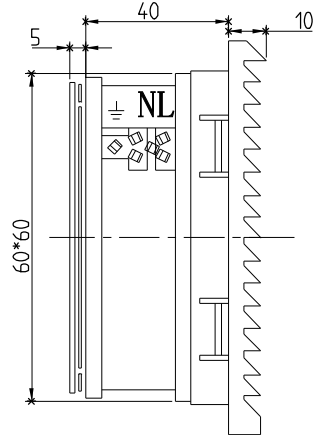


| 变更记录 | | | | |
|------|----|------|-----|----|
| 修订 | 编号 | 变更描述 | 变更者 | 日期 |
| | | | | |

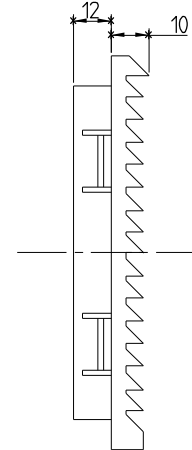
风扇及过滤器
ZL-800. . . .



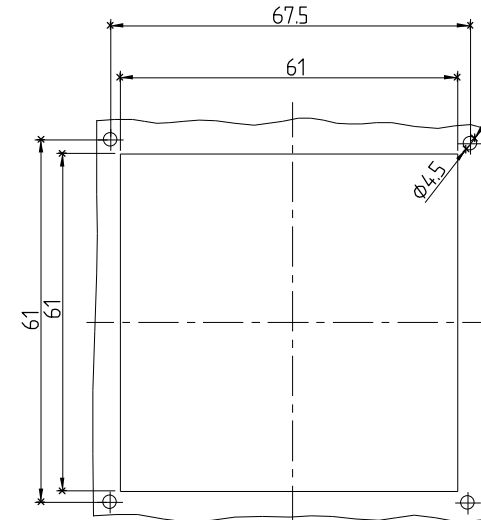
风扇及过滤器
ZL-800. 230
ZL-800. 115
ZL-800. 024
(包括 ①②③④ 零件)



出口过滤器
ZL-800
(包括 ①②④ 零件)



安装剖面
ZL-800



技术要求

| 序号 | 技术要求 | 型号ZL | 800. 230 | 800. 115 | 800. 024 |
|----|------------------------|------|--------------------------------|-----------|------------|
| 1 | 风扇及过滤器 | 型号ZL | 800. 230 | 800. 115 | 800. 024 |
| 2 | 适用风机型号 | | QR6030HT2 | QR6030HT1 | QR6025HT24 |
| 3 | 额定工作电压 伏/赫 | | 230/50/60 | 115/50/60 | 24 (直流) |
| 4 | 空气流量, 自由吹风 | | 25/27m ³ /h | | |
| 5 | 空气流量 配出口过滤器 包括标准过滤器 | | 1xZL800:15/18m ³ /h | | |
| 6 | 轴流风扇 | | 自启动屏蔽磁极电动机 | | 直流电动机 |
| 7 | 额定电流 | | 0.06A | 0.12A | 0.18A |
| 8 | 功率 | | 6/5W | 6/5W | 4.3W |
| 9 | 噪声水平 | | 28/30dB (A) | | |
| 10 | 温度范围 | | -10℃至+55℃ | | |
| 11 | 出口过滤器 型号 | | ZL-800 | | |
| 12 | 防护等级IP44标准 (色标7032) | | | | |
| 13 | 需要特殊电压的可来函公司询问/本公司 | | | | |

| 序号 | 零件名称 | 零件料号 | 数量 | 材料 | 备注 |
|----|------------|------|----|------|----|
| 4 | 过滤棉 | | 1 | 无纺纤维 | |
| 3 | 散热风机 | | 1 | | |
| 2 | ZL-800-2塑件 | | 1 | ABS | |
| 1 | ZL-800-1塑件 | | 1 | ABS | |

| | | | | |
|------------|-----------------|-------------------------|--------------------|---------|
| 允差表 | 设计: 设计: 日期: 设计: | 上海全锐电器设备有限公司 | | |
| | 未注尺寸公差 (mm) | | | 确认: 日期: |
| | . ± 0.15 | | | 审核: 日期: |
| | .0 ± 0.1 | | | 核准: 日期: |
| | .00 ± 0.05 | | | 材料: |
| 未注角度公差 ±1° | 数量: | 品名: ZL-800系列机柜风扇及过滤器 | | |
| 第三视角 | 完成: | 图号: | 打印 版次 | |
| | 比例: | 料号: | 图形比例按1:1 页次: 1 / 1 | |