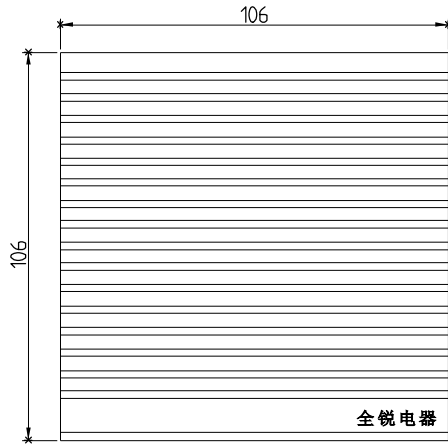
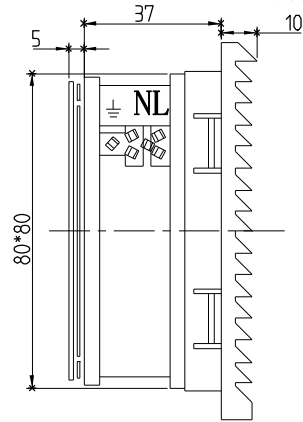


变更记录				
修订	编号	变更描述	变更者	日期

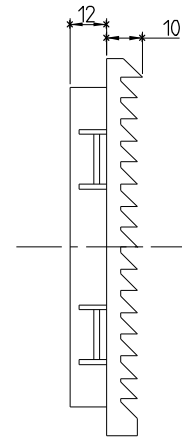
风扇及过滤器
ZL-802...



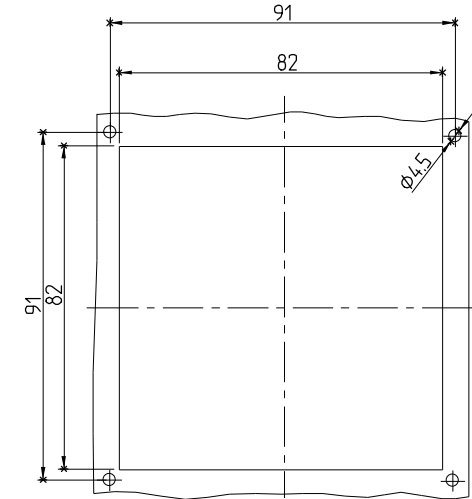
风扇及过滤器
ZL-801.230
ZL-801.115
ZL-801.024
(包括①②③④零件)



出口过滤器
ZL-801
(包括①②④零件)



安装剖面
ZL-801



技术要求

序号	名称	型号ZL	801.230	801.115	801.024
1	风扇及过滤器	型号ZL	801.230	801.115	801.024
2	适用风机型号		QR8025HBL2	QR8025HB1	QR8025HB24
3	额定工作电压 伏/赫		230/50/60	115/50/60	24 (直流)
4	空气流量, 自由吹风		67/68m ³ /h		
5	空气流量 配出口过滤器 包括标准过滤垫		1xZL801:15/18m ³ /h		
6	轴流风扇		自启动屏蔽磁极电动机		直流电动机
7	额定电流		0.08A	0.16A	0.27A
8	功率		13/11W	13/11W	6.4W
9	噪声水平		36/38dB(A)		
10	温度范围		-10°C至+55°C		
11	出口过滤器 型号		ZL-801		
12	防护等级IP44标准 (色标7032)				
13	需要特殊电压的可来函公司询问/本公司				

序号	零件名称	零件料号	数量	材料	备注
4	过滤棉		1	无纺纤维	
3	散热风机		1		
2	ZL-801-2塑件		1	ABS	
1	ZL-801-1塑件		1	ABS	

公差表	mm inch	设计: 设计:	日期: 设计:	上海全锐电器设备有限公司
	未注尺寸公差 (mm)	确认:	日期:	
	. * 0.15	审核:	日期:	
	.0 ± 0.1	核准:	日期:	
.00 ± 0.05	材料:	数量:	品名: ZL-801系列机柜风扇及过滤器	
未注角度公差±1°	完成:	图号:	图号:	打印 版次
第三视角	比例:	料号:	料号:	图形比例按1:1
				页次: 1 / 1