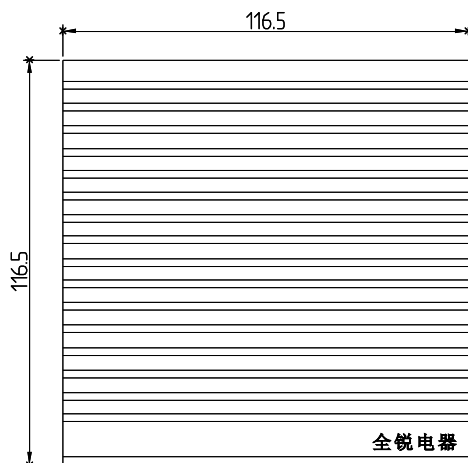
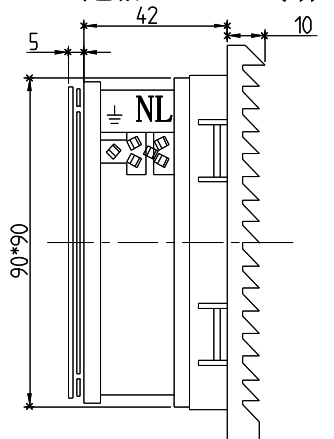


变更记录				
修订	编号	变更描述	变更者	日期

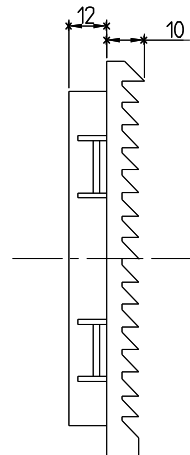
风扇及过滤器
ZL-802....



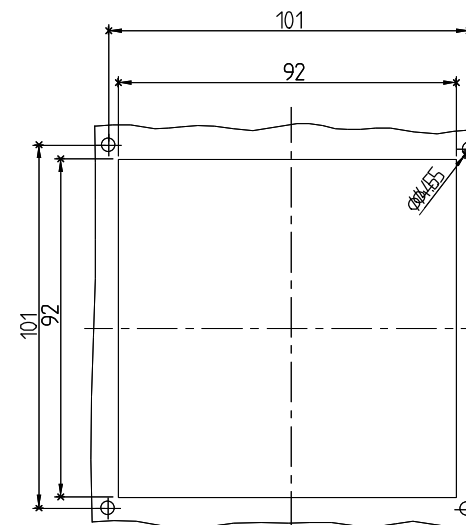
风扇及过滤器
ZL-802. 230
ZL-802. 115
ZL-802. 024
(包括 ①②③④ 零件)



出口过滤器
ZL-802
(包括 ①②④ 零件)



安装剖面
ZL-802



技术要求

序号	项目	型号ZL	802. 230	802. 115	802. 024
1	风扇及过滤器				
2	适用风机型号		QR9225HT2	QR9225HT1	QR9225HT24
3	额定工作电压 伏/赫		230/50/60	115/50/60	24 (直流)
4	空气流量, 自由吹风		100/105m ³ /h		
5	空气流量 配出口过滤器 包括标准过滤垫		1xZL802:15/18m ³ /h		
6	轴流风扇		自启动屏蔽磁极电动机		直流电动机
7	额定电流		0.08A	0.16A	0.18A
8	功率		16/14W	16/14W	4.3W
9	噪声水平		46/49dB(A)		
10	温度范围		-10°C至+55°C		
11	出口过滤器 型号		ZL-802		
12	防护等级IP44标准 (色标7032)				
13	需要特殊电压的可来函公司询问/本公司				

4	过滤棉		1	无纺纤维																								
3	散热风机		1																									
2	ZL-802-2塑件		1	ABS																								
1	ZL-802-1塑件		1	ABS																								
序号	零件名称	零件料号	数量	材料	备注																							
<table border="1"> <tr> <td>← mm →</td> <td>设计: 设计:</td> <td>日期: 设计:</td> </tr> <tr> <td>未注尺寸公差 (mm)</td> <td>确认:</td> <td>日期:</td> </tr> <tr> <td>. ± 0.15</td> <td>审核:</td> <td>日期:</td> </tr> <tr> <td>.0 ± 0.1</td> <td>核准:</td> <td>日期:</td> </tr> <tr> <td>.00 ± 0.05</td> <td>材料:</td> <td></td> </tr> <tr> <td>未注角度公差 ±1°</td> <td>数量:</td> <td></td> </tr> <tr> <td>第三视角</td> <td>完成:</td> <td></td> </tr> <tr> <td></td> <td>比例:</td> <td></td> </tr> </table>		← mm →	设计: 设计:	日期: 设计:	未注尺寸公差 (mm)	确认:	日期:	. ± 0.15	审核:	日期:	.0 ± 0.1	核准:	日期:	.00 ± 0.05	材料:		未注角度公差 ±1°	数量:		第三视角	完成:			比例:		<p style="text-align: center;">上海全锐电器设备有限公司</p> <p>品名: ZL-802系列机柜风扇及过滤器</p> <p>图号: _____ 打印 版次</p> <p>料号: _____</p> <p style="text-align: right;">图形比例按1:1 页次: 1 / 1</p>		
← mm →	设计: 设计:	日期: 设计:																										
未注尺寸公差 (mm)	确认:	日期:																										
. ± 0.15	审核:	日期:																										
.0 ± 0.1	核准:	日期:																										
.00 ± 0.05	材料:																											
未注角度公差 ±1°	数量:																											
第三视角	完成:																											
	比例:																											