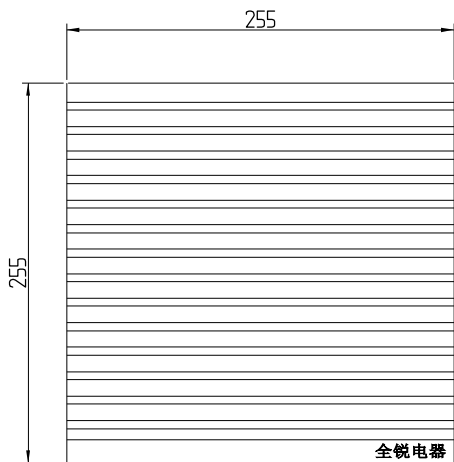
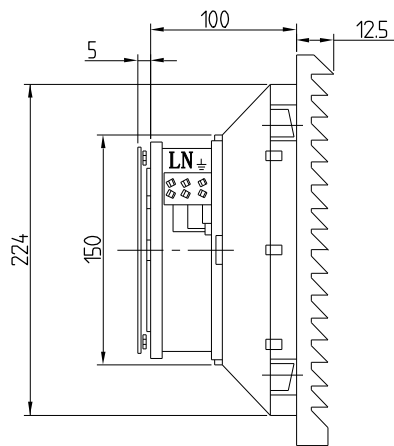


变更记录				
修订	编号	变更描述	变更者	日期

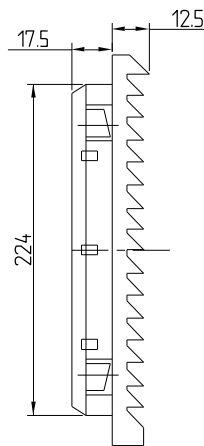
风扇及过滤器
CT256....



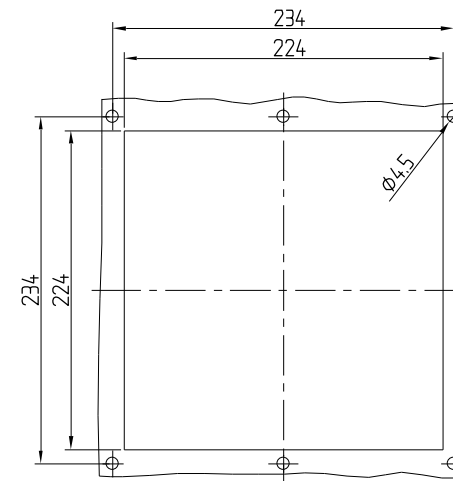
风扇及过滤器
CT256. 230
CT256. 115
CT256. 024
(包括 ①②④⑤ 零件)



出口过滤器
CT256.300
(包括 ①③⑤ 零件)



安装剖面
CT256....



技术要求

1	风扇及过滤器	型号CT	256. 230	256. 115	256. 024
2	适用风机型号		QR17250HST2	QR17250HST1	QR17250HST24
3	额定工作电压	伏/赫	230/50/60	115/50/60	24 (直流)
4	空气流量, 自由吹风		230/265m ³ /h		
5	空气流量 配出口过滤器 包括标准过滤垫		1xCT256. 300:170/205m ³ /h 2xCT256. 300:200/230m ³ /h 1xQRCT256. 300:190/215m ³ /h		
6	轴流风扇		自起动屏蔽磁极电动机		直流电动机
7	额定电流		0. 36A/0. 26A	0. 51A/0. 42A	0. 58A
8	功率		53/43W	40/35W	14W
9	噪声水平		54/56dB (A)		
10	温度范围		-10°C至+55°C		
11	出口过滤器	型号CT	256. 300		
12	防护等级IP44标准 (色标7032)				
13	需要特殊电压的可来函公司询问/本公司				

5	过滤棉		1	无纺纤维	
4	散热风扇		1		
3	CT256-3塑件		1	ABS	
2	CT256-2塑件		1	ABS	
1	CT256-1塑件		1	ABS	
序号	零件名称	零件料号	数量	材料	备注

公差表	← mm (inch) →	设计: 设计:	日期: 设计:	上海全锐电器设备有限公司	
	未注尺寸公差 (mm)	确认:	日期:		
	. ± 0.15	审核:	日期:		
	.0 ± 0.1	核准:	日期:		
	.00 ± 0.05	材料:		品名:	CT256系列机柜风扇及过滤器
未注角度公差±1°	数量:		图号:		
	完成:		料号:		
	第三视角	比例:		图形比例按1:1	页次: 1 / 1